

## DS-2CD2183G0-I

Caméra dôme réseau fixe extérieure IR de 8 Mpx



La caméra infrarouge réseau fixe DS-2CD2183G0-I de Hikvision offre une sortie à haute définition. Elle prend en charge la compression vidéo H.265+, ce qui garantit des économies de bande passante et de stockage.

La caméra est équipée d'un objectif de 2,8 mm à 12 mm et offre une plage EXIR 2.0 allant jusqu'à 30 m (100 pieds).

Options d'objectif de 2,8 mm et 4 mm

- CMOS à balayage progressif de 1/2,5 po (8 Mpx)
- Résolution jusqu'à 3840 x 2160 pixels à 15 ips
- Options d'objectif de 2,8 mm et 4 mm
- Portée EXIR 2.0 jusqu'à 30 m (100 pi)
- H.265+/H.265/H.264+/H.264
- WDR de 120 dB
- Homologation IP67 et IK10
- Boîtier métallique durable
- 12 VDC  $\pm$  25%, PoE (802.3af, class 3), 36 à 57 V, maximum de 7,5 W

### Modèles disponibles:

DS-2CD2183G0-I:

Options d'objectif de 2,8 mm et 4 mm



# Spécifications

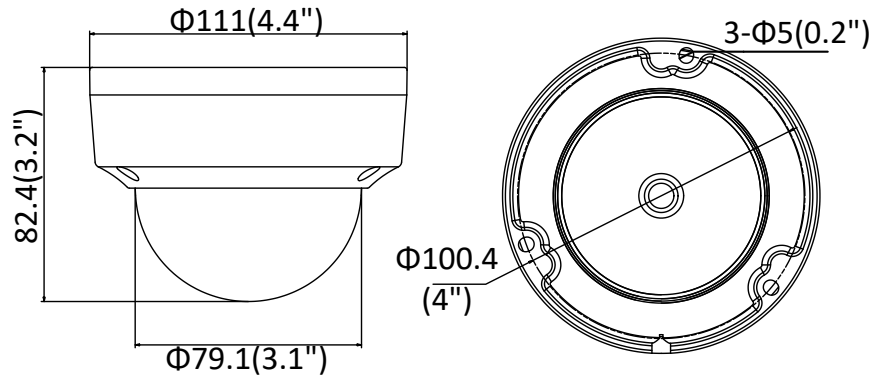
<b>DS-2CD218360-I</b>	
<b>Caméra</b>	
Capteur d'image	CMOS à balayage progressif de 1/2,5 po (8 Mpx)
Illumination minimale	Couleur: 0,028 lux @ (f/1,6, AGC activé), 0 lux avec IR
Vitesse d'obturation	1/3 s to 1/100 000 s
Volet lent	Oui
Auto-iris	Non
Jour/Nuit	Filtre de coupure IR
Réduction du bruit numérique	DNR 3D
WDR	120 dB
Réglage sur trois axes	Panoramique: 0° à 355°, inclinaison: 0° à 75°, rotation: 0° à 355°
<b>Objectif</b>	
Distance focale	Options d'objectif de 2,8 mm et 4 mm
Ouverture	f/2,0
Focus	Manuel d'utilisateur
Champ de vision	2,8 mm, champ de vision horizontal: 102°, champ de vision vertical: 53°, champ de vision diagonal: 124°
Monture d'objectif	4 mm, champ de vision horizontal: 79°, champ de vision vertical: 42°, champ de vision diagonal: 95°
<b>IR</b>	
Gamme IR	Jusqu'à 30 m (100 pi)
Longueur d'onde	850 nm
<b>Norme de compression</b>	
Compression de vidéo	Flux principal: H.265+/H.265/H.264+/H.264, sous flux: H.265+/H.265/H.264+/H.264/MJPEG; TROISIÈME FLUX:
H.264 Type	Profil principal/profil haut
H.264+	Flux principal
Type de H.265	Profil principal
H.265+	Flux principal
Debit binaire de la vidéo	32 Kbps à 16 Mbps
<b>Caractéristiques intelligents</b>	
Analyse du comportement	Détection de croisement de lignes, détection d'intrusion
Détection de visage	Oui
Région d'intérêt	Prend en charge une région fixe pour les flux principaux et secondaires
<b>Image</b>	
Résolution maximale	3840 × 2160
Flux principal	15 ips (3840 × 2160), 20 ips (3072 × 1728), 30 ips (2560 × 1440, 1920 × 1080, 1280 × 720)
Sous flux	30 ips (640 × 480, 640 × 360, 320 × 240)
Troisième flux	30 ips (1280 × 720, 640 × 360, 352 × 240)
Amélioration d'images	DNR 3D
Réglage d'image	Mode rotation, saturation, luminosité, contraste, netteté réglable par le logiciel client ou le navigateur Web
Recadrage de cible	Non
Commutateur jour/nuite	Jour/nuite/auto/horaire
<b>Réseau</b>	
Stockage réseau	Prend en charge les cartes microSD/SDHC/SDXC (128 Go), stockage local et NAS (NFS, SMB/CIFS), ANR
Déclencheur d'alarme	Détection de mouvement, alarme de sabotage, réseau déconnecté, conflit d'adresse IP, connexion illégale, disque dur plein, erreur de disque dur
Protocoles	TCP/IP, ICMP, HTTP, HTTPS, FTP, DHCP, DNS, DDNS, RTP, RTSP, RTCP, PPPoE, NTP, UPnP, SMTP, SNMP, IGMP, 802.1X, QoS, IPv6, Bonjour
Fonction générale	Réinitialisation par une touche, anti-scintillement, pulsation, miroir, protection par mot de passe, masque de confidentialité, filigrane, filtre d'adresse IP
API	ONVIF (PROFILE S, PROFILE G), ISAPI
Vue en direct simultanée	Jusqu'à six canaux
Utilisateur/hôte	Jusqu'à 32 utilisateurs, trois niveaux: administrateur, opérateur et utilisateur
Client	iVMS-4200, Hik-Connect
Navigateur Web	Affichage en direct, plug-in requis: IE 8+, Chrome 41.0 à 44, Firefox 30.0 à 51, Safari 8.0+
	Vue en direct sans plug-in: Chrome 45.0+, Firefox 52.0+
<b>Interface</b>	
Interface de communication	Interface Ethernet autoadaptative RJ45 10M/100M de 1 port
Stockage à bord	Fente microSD/SDHC/SDXC intégré, jusqu'à 128 Go
SVC	Prise en charge du codage H.264 et H.265
Bouton de réinitialisation	Oui
<b>Général</b>	
Conditions de fonctionnement	-30° C à 60° C [-22° F à 140° F], humidité de 95% ou moins (sans condensation)
Source de courant	12 VDC ± 25%, prise coaxiale de 5,5 mm; PoE (802.3af, classe 3)
Consommation électrique et courant	12 VDC, 0,6 A, maximum: 7,5 W, PoE (802.3af, 37 V à 57 V), 0,3 A à 0,2 A, maximum de 9 W
Homologation	IP67, IK10
Matériel	Corps de la caméra: métal, bulle: plastique
Dimensions	Ø 111 mm × 82,4 mm (Ø 4,4 × 3,2 po)
Poids	1,10 lbs (500 g)

# Accessoires

						
<b>WMS + PC110</b> Monture murale courte et chape suspendue de 110 mm	<b>PM</b> Monture sur poteau	<b>CM</b> Monture sur angle	<b>AB110</b> Base de conduit	<b>CB110</b> Base de conduit	<b>SRS</b> Déflecteur contre la pluie et le soleil	<b>CPM + PC110</b> Monture au plafond et chape suspendue de 110 mm

# Dimensions

---



Unités: mm (pouces)