

DS-2CD2363G0-I

Caméra IR tourelle réseau extérieure 6 MP



- **CMOS à balayage progressif 1/2,9" (6 MP)**
- **Résolution jusqu'à 3072 x 2048**
- **Options d'objectif fixe de 2,8 mm et 4 mm**
- **EXIR 2.0 avec plage IR jusqu'à 100 pieds (30 m)**
- **H.265+/H.265/ H.264+/ H.264**
- **WDR 120dB**
- **Protection IP67**
- **Boîtier métallique durable**
- **12 VDC ± 25% (Poe 802.3af), maximum 7,5 W**

La caméra IR tourelle extérieure de Hikvision DS-2CD2363G0-I fournit une sortie à haute définition. Elle prend en charge la compression vidéo H.265+, ce qui garantit des économies de bande passante et de stockage.

Cette camera est équipé d'une portée IR allant jusqu'à 100 pieds (30 mètres).

L'objectif varifocale motorisée de 2,8 mm à 4 mm est optimisé pour des angles de vision qui peuvent être adaptés à toutes les situations.

Modèles disponibles :

DS-2CD2363G0-I:

Objectifs de 2,8 mm et 4 mm



Caractéristiques

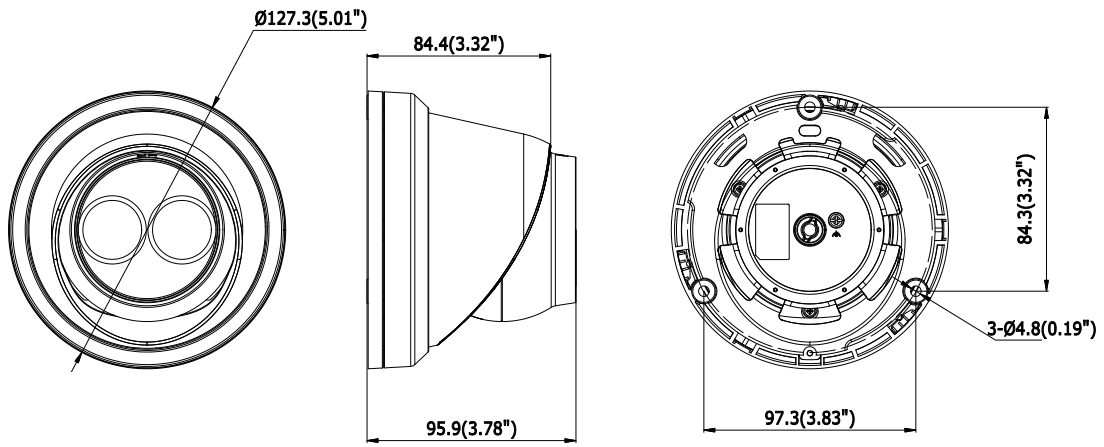
DS-2CD2363G0-I

Caméra	
Capteur d'image	CMOS à balayage progressif 1/2,9" (6 MP)
Illumination minimale	Couleur: 0,028 lux @ (f/2,0, AGC activé), 0 lux avec IR
Vitesse d'obturation	1/3 s à 1/100,000 s
Obturation lente	Oui
Auto-iris	Non
Jour/nuit	Filtre infrarouge
Réduction numérique du bruit	DNR 3D
WDR	120dB
Réglage de l'angle (support)	Panoramique : 0° à 360°, inclinaison: 0° à 75°, rotation: 0° à 360°
Objectif	
Distance focale	2,8 mm, 4 mm
Ouverture	f/2.0
Mise au point	Manuel
Champ de vision	2,8 mm, champ de vision horizontal 103°, champ de vision vertical 58°, champ de vision diagonal 123° 4 mm, champ de vision horizontal 83°, champ de vision vertical 45°, champ de vision diagonal 99°
Monture de lentilles	M12
IR	
Plage IR	Jusqu'à 30 m (100 pieds)
Longueur d'onde	850 nm
Norme de compression	
Compression de vidéo	Flux principal: H.265+/H.265/H.264+/H.264; sous-flux: H.265+/H.265/H.264+/H.264/MJPEG; troisième flux: H.265+/H.265/H.264+/H.264
Type H.264	Profil principal/profil haut
H.264+	Prise en charge des flux principaux et sous-flux
Type H.265	Profil principal
H.265+	Prise en charge des flux principaux et sous-flux
Débit binaire vidéo	256 kb/s à 16 kb/s
Caractéristiques intelligentes	
Analyse du comportement	Détection de croisement de lignes, détection d'intrusion
Détection faciale	Oui
Région d'intérêt	Une région fixe pour le flux principal et le sous-flux
Image	
Résolution maximale	3072 × 2048
Flux principal:	20 ips (3072 × 2048, 3072 × 1728, 2944 × 1656), 30 ips (2560 × 1440, 1920 × 1080, 1280 × 720)
Sous-flux	30 ips (640 × 480, 640 × 360, 320 × 240)
Troisième flux	30 ips (1280 × 720, 640 × 360, 352 × 240)
Amélioration d'images	BLC, 3D DNR
Réglage de l'image	Mode rotation, saturation, luminosité, contraste, netteté des blancs réglable par logiciel client ou navigateur web
Découpage de cible	Non
Commutateur jour/nuit	Jour/nuit/auto/horaire
Réseau	
Stockage en réseau	Prend en charge les cartes microSD/SDHC/SDXC (128 Go), stockage local, NAS (NFS, SMB / CIFS) et ANR
Déclencheur d'alarme	Détection de mouvement, modification vidéo, réseau déconnecté, conflit d'adresse IP, connexion illégale, disque dur plein, erreur de disque dur
Protocoles	TCP/IP, ICMP, HTTP, HTTPS, FTP, DHCP, DNS, DDNS, RTP, RTSP, RTCP, PPPoE, NTP, UPnP, SMTP, SNMP, IGMP, 802.1X, QoS, IPv6, Bonjour
Fonction générale	Réinitialisation par une touche, anti-scintillement, trois flux, pulsation, miroir, protection par mot de passe, masque de confidentialité, filigrane, filtre d'adresse IP
API	ONVIF (PROFILE S, PROFILE G), ISAPI
Vues en direct simultanées	Jusqu'à 6 canaux
Utilisateur/hôte	Jusqu'à 32 utilisateurs; trois niveaux: administrateur, opérateur et utilisateur
Client	iVMS-4200, Hik-Connect
Navigateur web	IE 8+, Chrome 31 à 44, Firefox 30.0 à 51, Safari 8.0+
Interface	
Interface de communication	Port Ethernet autoadaptatif RJ-45 10M/100M d'un port
Stockage à bord	Fente microSD/SDHC/SDXC intégré, jusqu'à 128 Go
SVC	Encodage H.264 et H.265
Bouton de réinitialisation	Oui
Général	
Conditions de fonctionnement	-30°C à 50°C (-22°F à 122°F); humidité: 95% ou moins (sans condensation)
Source de courant	12 VDC ± 25%, fiche d'alimentation coaxiale de 5,5 mm, Poe (802.3af, classe 3)
Consommation électrique et courant	12 VDC, 0,5 A, maximum: 6 W; Poe (802.3af, 37 V à 57 V), 0,2 A à 0,1 A, maximum: 7,5 W
Niveau de protection	IP67, protection contre la foudre TVS 2000V, protection contre les surtensions et protection contre les surtensions transitoires
Matériel	Métal
Dimensions	Caméra: Ø 127,3 × 95,9 mm (Ø 5,0 × 3,8")
Poids	Caméra: 610 g (1,30 lb)

Accessoires

WML + PC130 Monture murale longue + chape suspendue de 130 mm	PM Monture sur poteau	CM Monture en angle	ABM Base de fixation inclinée	CB130T Base de conduit intégrée

Dimensions



Unité: mm (in)