

DS-2CD2646G1-IZS

Caméra bullet varifocale extérieure AcuSense 4 Mpx



- CMOS à balayage progressif 1/2,7 po (4 Mpx)
- Résolution 2688 × 1520 à 30 ips
- Portée EXIR 2.0 jusqu'à 50 m (165 pi)
- Objectif varifocale motorisé de 2.8 mm à 12 mm
- H.265+, H.265, H.264+, H.264
- WDR 120 dB
- Emplacement pour carte MicroSD prenant en charge 128 Go
- Homologation IP67
- Boîtier métallique durable
- 12 VCC et PoE (802.3at)

La caméra bullet varifocale extérieure AcuSense DS-2CD2646G1-IZS de Hikvision fournit une sortie réseau haute définition. Elle prend en charge la compression vidéo H.265+, ce qui garantit des économies de bande passante et de stockage.

La caméra est équipée d'un objectif de 2,8 mm à 12 mm et offre une plage EXIR 2.0 allant jusqu'à 50 m (165 pieds).

Les fonctions intelligentes, telles que le franchissement de ligne et détection d'intrusion sont pris en charge. La réduction des fausses alarmes par classification des cibles humaines et de véhicules basée sur un algorithme d'apprentissage en profondeur est une caractéristique clé de cette gamme de produits.

Modèles offerts:
DS-2CD2646G1-IZS



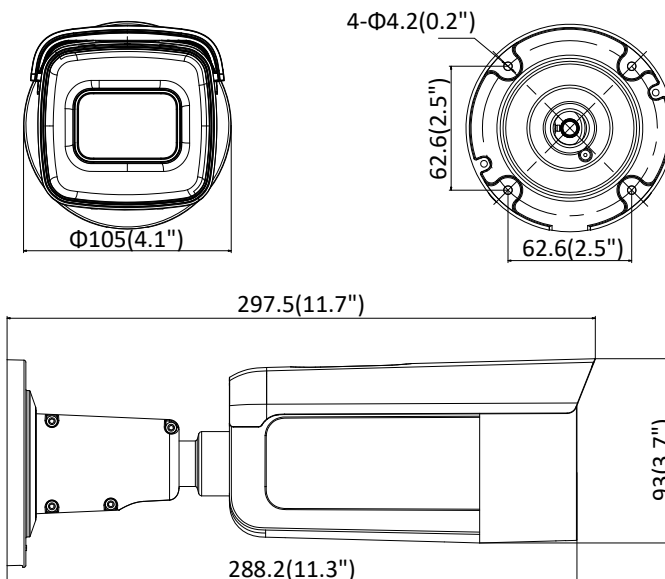
Spécifications

DS-2CD2646G1-I2S	
Caméra	
Capteur d'images	CMOS à balayage progressif de 1/2,7 po
Illumination minimale	Couleur: 0,01 lux à (f/1,4, AGC activé), 0 lux avec IR
Vitesse d'obturation	1/3 s à 1/100 000 s
Volet lent	Oui
Auto-iris	Non
Jour/Nuit	Filtre de coupure IR
Réduction du bruit numérique	DNR 3D
WDR	120 dB
Réglage sur trois axes	Panoramique: 0° à 355°, inclinaison: 0° à 90°, rotation: 0° à 355°
Objectif	
Distance focale	Objectif varifocale motorisé de 2,8 mm à 12 mm
Ouverture	f/1,4
Focus	Automatique
Champ de vision	Champ de vision horizontal: 101° à 29°, champ de vision vertical: 54° à 16°, champ de vision diagonal: 121° à 34°
Monture d'objectif	Ø14
IR	
Gamme IR	Jusqu'à 50 m (165 pi)
Longueur d'onde	850 nm
Norme de compression	
Compression vidéo	Flux principal: H.265+ / H.265 / H.264+ / H.264, sous-flux: H.265+ / H.265 / H.264+ / H.264 / MJPEG; troisième flux: H.265+ / H.265 / H.264+ / H.264
Type de H.264	Profil principal/profil haut
H.264+	Flux principal
Type de H.265	Profil principal
H.265+	Flux principal:
Débit binaire de la vidéo	32 Kbps à 16 Mbps
Caractéristiques intelligentes	
Analyse du comportement	Détection de croisement de lignes, détection d'intrusion, détection d'entrée dans une région, détection de sortie d'une région, réduction des fausses alarmes par classification d'objectifs humains et de véhicules sur la base d'un algorithme d'apprentissage en profondeur. REMARQUE: Certaines fonctions VCA intelligentes (détection de croisement de lignes, détection d'intrusion, détection d'entrée dans une région/détection de sortie d'une région) ne sont pas prises en charge lorsque la détection H.265+, le troisième flux ou la détection de mouvement est activée.
Région d'intérêt	Prend en charge une région fixe pour les flux principaux et secondaires
Image	
Résolution maximale	2688 × 1520
Flux principal	30 ips (2688 × 1520, 1920 × 1080, 1280 × 720)
Sous-flux	30 ips (640 × 480, 640 × 360, 320 × 240)
Amélioration d'images	BLC / 3D DNR
Réglage d'image	Mode rotation, saturation, luminosité, contraste, netteté réglable par le logiciel client ou le navigateur Web
Commutateur jour et nuit	Jour/nuit/auto/horaire/déclenché par entrée d'alarme
Audio	
Filtrage du bruit de l'environnement	Oui
Débit binaire de l'audio	8 kHz/16 kHz
Compression de l'audio	G.711/G.722.1/G.726/MP2L2/PCM
Débit binaire audio	64 kbps [G.711]/16 kbps [G.722.1]/16 kbps [G.726]/32 à 160 kbps [MP2L2]
Réseau	
Stockage réseau	Prend en charge les cartes microSD/SDHC/SDXC (128 Go), le stockage local, le NAS (NFS, SMB/CIFS) et l'ANR
Déclencheur d'alarme	Détection de mouvement, alarme de sabotage, réseau déconnecté, conflit d'adresse IP, connexion illégale, disque dur plein, erreur de disque dur
Protocoles	TCP/IP, ICMP, HTTP, HTTPS, FTP, DHCP, DNS, DDNS, RTP, RTSP, RTCP, PPPoE, NTP, UPnP, SMTP, SNMP, IGMP, 802.1X, QoS, IPv6, Bonjour
Fonction générale	Réinitialisation par une seule touche, anti-scintillement, 5 flux et jusqu'à 5 flux personnalisés, pulsation, protection par mot de passe, masque de confidentialité, filigrane et filtrage d'adresses IP
API	ONVIF (PROFILE S, PROFILE G), ISAPI
Vue en direct simultanée	Jusqu'à six canaux
Utilisateur/hôte	Jusqu'à 32 utilisateurs. Trois niveaux: administrateur, opérateur et utilisateur
Client	iVMS-4200, Hik-Connect
Navigateur Web	Affichage en direct, plug-in requis: IE 8+, Chrome 41.0 à 44, Firefox 30.0 à 51, Safari 8.0 à 11 Vue en direct sans plug-in: Chrome 45.0+, Firefox 52.0+
Interface	
Audio	1 entrée (entrée ligne), 1 sortie (sortie ligne), son mono
Alarme	1 entrée d'alarme, 1 sortie d'alarme
Interface de communication	Un port Ethernet autoadaptatif RJ45 10M/100M
Stockage à bord	Fente microSD/SDHC/SDXC intégré, jusqu'à 128 Go
SVC	Prise en charge du codage H.264 et H.265
Bouton de réinitialisation	Oui
Général	
Conditions de fonctionnement	-30° C à 60° C (-22° F à 140° F), humidité de 95% ou moins (sans condensation)
Source de courant	12 VCC ± 25%, prise coaxiale de 5,5 mm; PoE (802.3af, classe 4)
Consommation électrique et courant	12 VCC, 1,3 A, maximum 15,5 W, PoE (802.3af, 42,5 V à 57 V), 0,5 A à 0,3 A, maximum 19 W
Homologation	IP67, IK10
Matériel	Métal
Dimensions	Ø 4,1 po x 11,7 po (Ø 105,1 mm x 297,5 mm)
Poids	1,40 kg (3,10 lbs)

Accessoires

			
CB130 Base de conduit	CBS Base de conduit	PM Monture sur poteau	CM Monture sur angle

Dimensions



Unités: mm (pouces)