

DS-2CD2T46G1-4I

Caméra bullet fixe AcuSense extérieure 4 MP



- CMOS à balayage progressif 1/2,7 po (4 Mpx)
- Résolution 2688 × 1520 à 30 ips
- Portée IR EXIR 2.0 jusqu'à 260 pi (80 m)
- Options d'objectif fixe de 2,8 mm, 4 mm, 6 mm ou 8 mm
- H.265+, H.265, H.264+, H.264
- WDR 120 dB
- Emplacement pour carte MicroSD prenant en charge 128 Go
- Homologation IP67
- Boîtier métallique durable
- 12 VCC et PoE (802.3at)

La caméra bullet fixe extérieure AcuSense DS-2CD2T46G1-4I de Hikvision fournit une sortie réseau haute définition. Elle prend en charge la compression vidéo H.265+, ce qui garantit des économies de bande passante et de stockage.

La caméra est équipée d'options d'objectif fixe de 2,8 mm, 4 mm, 6 mm ou 8 mm et offre une portée infrarouge allant jusqu'à 260 pi (80 m).

Les fonctions intelligentes, telles que le franchissement de ligne et détection d'intrusion sont pris en charge. La réduction des fausses alarmes par classification des cibles humaines et de véhicules basée sur un algorithme d'apprentissage en profondeur est une caractéristique clé de cette gamme de produits.




Modèles offerts :
DS-2CD2T46G1-4I



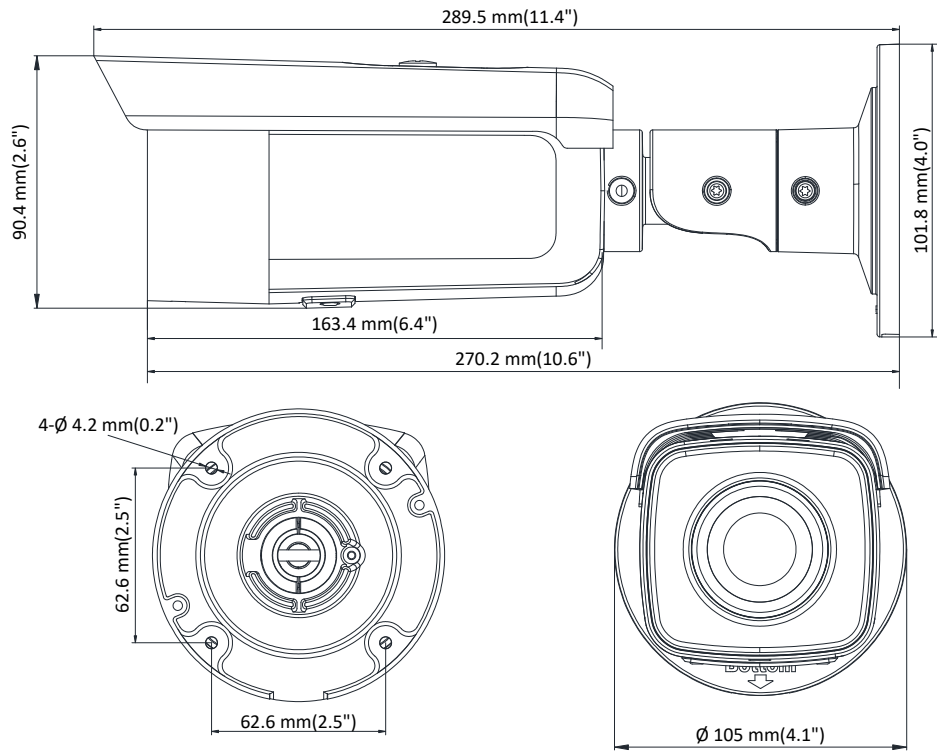
Spécifications

DS-2CD2T46G1-4I	
Caméra	
Capteur d'images	CMOS à balayage progressif de 1/2,7 po
Illumination minimale	0,012 lux à (f/1,6, AGC activé)
Vitesse d'obturation	1/3 s à 1/100 000 s
Volet lent	Oui
Distance focale	2,8 mm, 4 mm, 6 mm ou 8 mm
Mise au point	Fixe
Ouverture	f/1,6
Champ de vision	2,8 mm, champ de vision horizontal: 104°, champ de vision vertical: 58°, champ de vision diagonal: 124° 4 mm, champ de vision horizontal: 83°, champ de vision vertical: 44°, champ de vision diagonal: 99° 6 mm, champ de vision horizontal: 51°, champ de vision vertical: 28°, champ de vision diagonal: 58° 8 mm, champ de vision horizontal: 39°, champ de vision vertical: 21°, champ de vision diagonal: 45°
Monture de lentille	M12
Auto-iris	Non
Jour/nuit	Filtre de coupure IR
DNR	DNR 3D
Plage dynamique étendue	120 dB
Réglage sur trois axes	Panoramique: 0° à 360°, inclinaison: 0° à 90°, rotation: 0° à 360°
IR	
Portée IR	Jusqu'à 80 m (260 pi)
Longueur d'onde	850 nm
Standard de compression	
Compression vidéo	Flux principal: H.265+/H.265/H.264+/H.264, sous-flux: H.265+/H.265/H.264+/H.264/MJPE6
H.264 Type	Profil principal/profil haut
H.264+	Flux principal pris en charge
Type de H.265	Profil principal
H.265+	Flux principal pris en charge
Débit binaire de la vidéo	32 Kbps à 16 Mbps
Fonctions intelligentes	
Analyse du comportement	Détection de franchissement de ligne, détection d'intrusion, détection d'entrée dans une région, détection de sortie d'une région et réduction des fausses alarmes par classification de cible humaine et de véhicule basée sur un algorithme d'apprentissage en profondeur. REMARQUE: Certaines fonctions VCA intelligentes (détection de croisement de lignes, détection d'intrusion, détection d'entrée dans une région/détection de sortie d'une région) ne sont pas prises en charge lorsque la détection H.265+, le troisième flux ou la détection de mouvement est activé.
Image	
Résolution maximale	2688 × 1520
Flux principal	30 ips (2688 × 1520, 1920 × 1080, 1280 × 720)
Sous flux	30 ips (704 × 576, 640 × 480, 352 × 288)
Amélioration d'images	BLC/3D DNR
Réglage d'image	Saturation, luminosité, contraste, netteté, AGC et balance des blancs réglable par le logiciel client ou le navigateur Web
Région d'intérêt	Prend en charge une région fixe pour le flux principal et le sous-flux séparément
Commutateur jour et nuit	Jour/nuit/auto/horaire
Réseau	
Stockage réseau	Prend en charge les cartes microSD/SDHC/SDXC (128 Go), stockage local, NAS (NFS, SMB/CIFS) et ANR
Déclencheur d'alarme	Alarme de sabotage, réseau déconnecté, conflit d'adresse IP, connexion illégale, disque dur plein, erreur de disque dur
Protocoles	TCP/IP, ICMP, HTTP, HTTPS, FTP, DHCP, DNS, DDNS, RTP, RTSP, RTCP, PPPoE, NTP, UPnP, SMTP, SNMP, IGMP, 802.1X, QoS, IPv6, Bonjour
Fonction générale	Réinitialisation à une touche, anti-scintillement
API	ONVIF (PROFILE S, PROFILE G), ISAPI
Vue en direct simultanée	Jusqu'à six canaux
Utilisateur/hôte	Jusqu'à 32 utilisateurs Trois niveaux: administrateur, opérateur et utilisateur
Client	iVMS-4200, Hik-Connect
Navigateur Web	IE 8+, Chrome 31.0-44, Firefox 30.0-51, Safari 8.0+
Interface	
Interface de communication	Un port Ethernet autoadaptatif RJ45 10M/100M
Stockage à bord	Fente microSD/SDHC/SDXC intégré, jusqu'à 128 Go
SVC	Prise en charge du codage H.264 et H.265
Bouton de réinitialisation	Oui
Général	
Conditions de fonctionnement	-22 °F à 122 °F (-30 °C à 50 °C); humidité 95% ou moins (sans condensation)
Alimentation	12 VCC ± 25%, prise coaxiale de 5,5 mm; PoE (802.3af, classe 4)
Consommation électrique et courant	12 VCC, 1,2 A, maximum 14 W, PoE (802.3at, 42,5 V à 57 V), 0,4 A à 0,2 A, maximum 17 W
Homologation	IP67
Matériel	Métal
Dimensions	Φ 4,1 po x 11,4 po (Φ 105 mm x 289,5 mm)
Poids	2,4 lb (1,1 kg)

Accessoires

		
PM Monture sur poteau	CB130 Base de conduit	CM Monture sur angle

Dimensions



Unités: mm (pouces)