

DS-2CD2312WD-I

Caméra réseau tourelle 1,3 Mpx EXIR



- CMOS à balayage progressif 1/3 po
- Vidéo HD en temps réel
- Options d'objectif de 2,8 mm, 6 mm et 12 mm
- DNR 3D, DWDR, BLC
- Portée EXIR jusqu'à 100 pi (30 m)
- Protection IP66
- 12 VCC et PoE (802.3af)

La caméra réseau tourelle EXIR DS-2CD2312WD-I de Hikvision offre une nouvelle technologie importante pour toutes vos applications de sécurité.

Les options d'objectif de 2,8 mm, 6 mm et 12 mm offrent des angles de vision de 92,5° à 22°.

La caméra dispose d'une portée EXIR allant jusqu'à 100 pieds (30 m) pour une visualisation nocturne optimale et offre une protection IP66 contre l'eau.

Modèles offerts:
DS-2CD2312WD-I



Spécifications

DS-2CD2312WD-I

Caméra

Capteur d'image	CMOS à balayage progressif de 1/3 po
Illumination minimale	0,01 lux à (F1.2, AGC activé), 0 lux avec IR
Temps d'obturation	1/3 s à 1/100 000 s
Objectif	4 mm à f/2,0 (2,8 mm, 6 mm, 12 mm en option); angle de vue: 92,5° (2,8 mm), 73,1° (6 mm), 22° (12 mm)
Monture d'objectif	M12
Jour et nuit	Filtre de coupure IR avec commutateur automatique
Réduction du bruit numérique	DNR 3D
WDR	WDR numérique
Réglage sur trois axes	Pan: 0° à 360°, inclinaison: 0° à 75°, rotation: 0° à 360°
Compensation de contre-jour	Oui, zone configurable

Norme de compression

Compression vidéo	H.264/MJPEG
Type H.264	Profil principal
Débit binaire vidéo	32 Kbps à 12 Mbps
Double flux	Pris en charge

Image

Résolution maximale	1280 × 960
Débit binaire maximale	30 ips (1280 × 960), 30 ips (1280 × 720), 30 ips (704 × 576), 30 ips (640 × 480)
Paramètres d'image	Mode rotation, saturation, luminosité, contraste, netteté réglable par logiciel client ou navigateur Web
ROI	Pris en charge

Réseau

Stockage réseau	NAS (prise en charge NFS, SMB/CIFS)
Déclencheur d'alarme	Franchissement de ligne, détection d'intrusion, détection de mouvement, alarme de sabotage, exception de stockage
Protocoles	TCP/IP, ICMP, HTTP, HTTPS, FTP, DHCP, DNS, DDNS, RTP, RTSP, RTCP, PPPoE, NTP, UPnP, SMTP, SNMP, IGMP, 802.1X, QoS, IPv6, Bonjour
Général	Sans scintillement, battement de cœur, miroir, masque de confidentialité, filigrane, filtrage des adresses IP, accès anonyme
Normes	ONVIF, ISAPI

Interface

Interface de communication	Un port Ethernet RJ45 10M/100M
----------------------------	--------------------------------

Général

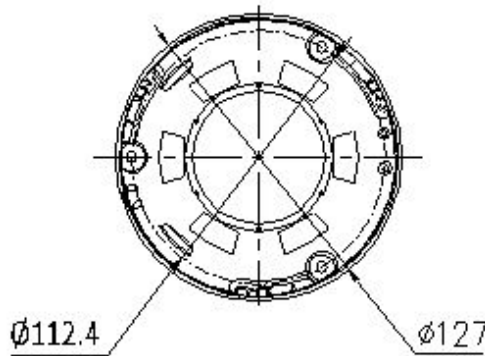
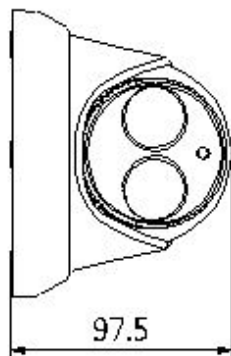
Conditions de fonctionnement	-30° C à 60° C; 14° F à 140° F; humidité: 95% ou moins (sans condensation)
Alimentation	12 VCC ± 10%, PoE (802.3af)
Consommation électrique	7,5 W maximum (7,5 W avec ICR activé)
Évaluation environnementale	IP66
Gamme IR	100 pi (30 m)
Dimensions	Ø 5,0 po × 3,8 po (127 mm × 97,5 mm)
Poids	0,56 kg (1,26 lb)

Accessoires



WML + PC130T
Monture murale
longue avec
monture en
suspension 130TRL

Dimensions



Unit: mm